

# DS5100™

**DATALOGIC**



Datalogic объявляет о выпуске нового универсального, мощного и компактного лазерного сканера DS5100. DS5100 – это экономичное решение для потребностей идентификации в автомобильной, пищевой, фармацевтической и других производственных отраслях. DS5100 выпускается в нескольких моделях, включая модели среднего и длинного диапазона, модели с линейным и осциллирующим зеркалом. Устройство использует технологию DST™ (Digital Signal Technology), которая обеспечивает стабильную производительность в любых рабочих условиях, имеет лучшую технологию реконструкции кода ACR™ 4 и оптимизированные алгоритмы сканирования, которые обеспечивают высокую производительность чтения некачественных и низкоконтрастных штрихкодов, повреждённых этикеток, а также сканирование под высоким углом наклона. Превосходная производительность чтения и возможность выбора фокуса делают DS5100 идеальным решением для различных приложений в цепочке производства: производственный цех, линия сборки, автоматический склад, интралогистика, сканирование паллет и другое. Высший промышленный класс защиты IP65, наличие моделей subzero™ с рабочей температурой до -35 °C и защитой от рассеянного света делают сканеры DS5100 идеальным для использования в суровых условиях промышленного производства, вне помещений и в помещениях для хранения замороженной продукции. Для простоты установки и обеспечения гибкости DS5100 оснащён поворотным коннектором. DS5100 имеет интуитивный интерфейс X-PRESS™ и встроенное программное обеспечение Multilanguage Genius™. Встроенный многоязычный дисплей облегчает мониторинг и диагностику сканера. DS5100 имеет комплексный набор интерфейсов для подключения к сети. Встроенные Ethernet порты (модели с одним и двумя портами) и коммутатор обеспечивают интерфейс Fieldbus EtherNet/IP и PROFINET-IO без необходимости подключения внешних устройств, что снижает стоимость эксплуатации и сокращает время на установку. Интерфейс ID-NET™ идеально подходит для высокоскоростных сетей и многостороннего сканирования. Интерфейс Ethernet Bus Connection EBC™ обеспечивает синхронизацию в режиме реального времени и быструю установку (без сигнальных кабелей), а режим технологии отслеживания PACKTRACK™ позволяет увеличить пропускную способность и точность сканирования. Расширенная совместимость с лазерными сканерами Datalogic среднего диапазона (DS2100N/DS2400N через интерфейс ID-NET) и длинного диапазона (DS8110/DX8210 через EBC) делает DS5100 великолепным решением для интегрированных систем. Обладая исключительными характеристиками, DS5100 предлагает интеллектуальное и гибкое соотношение производительности/цены в портфолио сканеров Datalogic.

## CARACTERISTIQUES

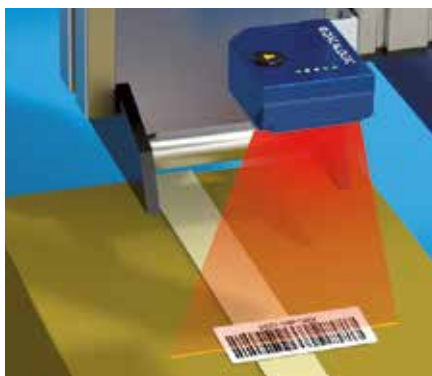
- Модели среднего и длинного диапазона, с линейным и осциллирующим зеркалом, с возможностью выбора фокуса для обеспечения гибкости использования
- Интерфейсы ID-NET и Ethernet Bus Connections (EBC)
- Встроенный PROFINET-IO и EtherNet/IP для подключения к основным производственным шинам Fieldbus
- Интерфейс X-PRESS, программное обеспечение Genius, встроенный многоязычный дисплей для простоты установки и обслуживания
- Поворотный соединительный блок для обеспечения гибкого форм-фактора и простоты установки
- Технология DST (Digital Signal Technology), технология реконструкции кодов ACR4 и технология отслеживания PACKTRACK на большом расстоянии
- Отличная устойчивость к помехам от высокочастотной лазерной модуляции
- Высший уровень промышленной защиты IP65 и версия для работы в условиях низких температур

## ПРОИЗВОДСТВЕННЫЕ ПРИЛОЖЕНИЯ

- Автомобилестроение: производственный цех, контроль незавершённого производства, отслеживание деталей
- Пищевое производство, фармацевтика: контроль вторичной упаковки, линия сборки, паллетизация, автоматизированный склад, идентификация тары, процесс автоматической упаковки, сортировка и отгрузка, сканирование паллет, холодное хранение и приложения на открытом воздухе (модели для работы при минусовых температурах)
- Общее производство: производственный цех, контроль незавершённого производства, отслеживание деталей, контроль вторичной упаковки, линия сборки, паллетизация, отгрузка, автоматизированный склад, интралогистика

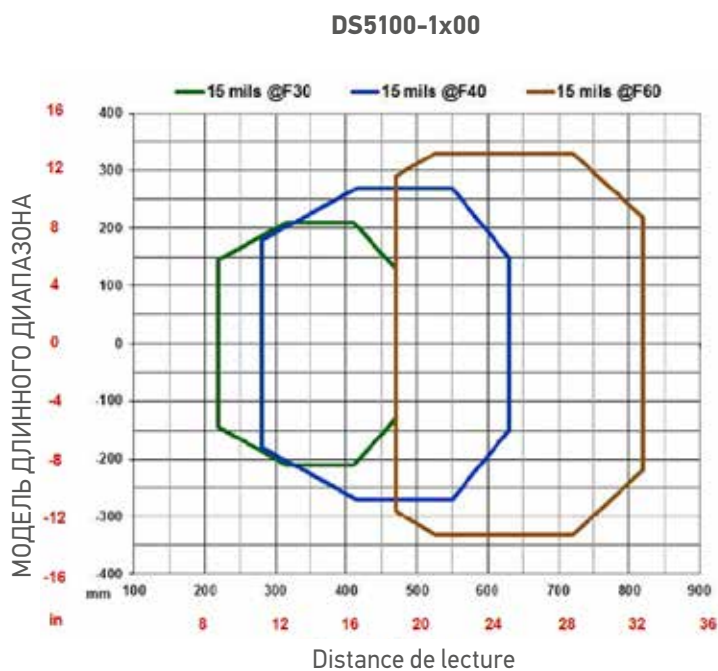
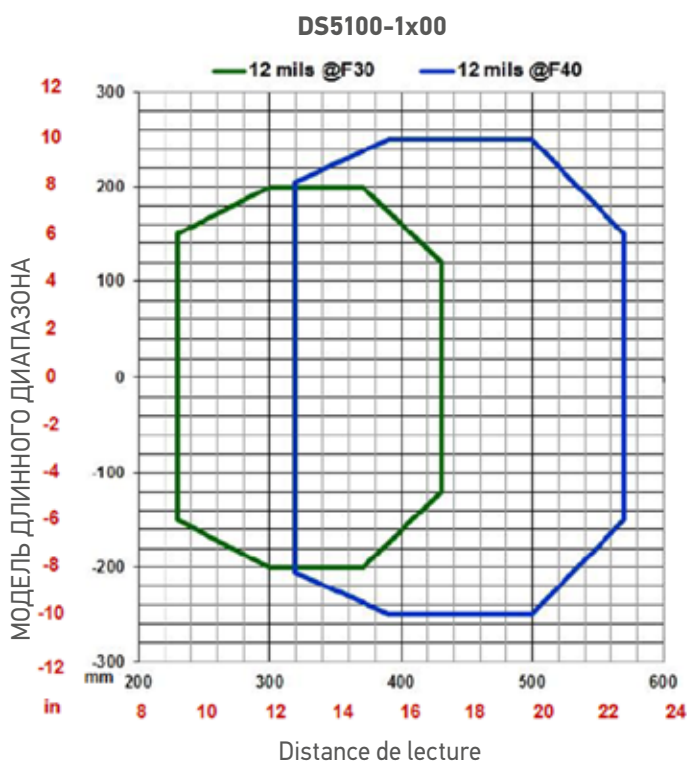
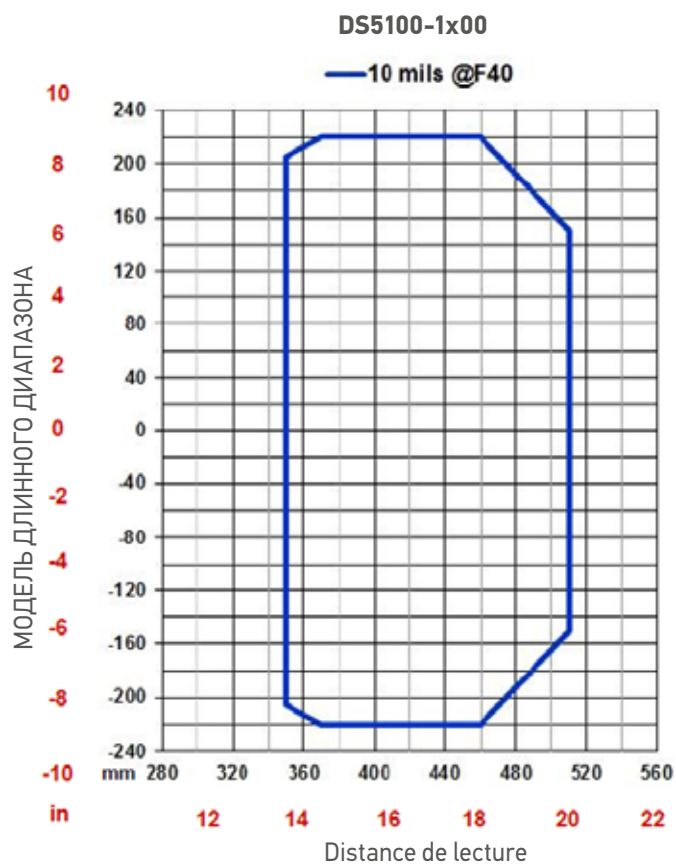
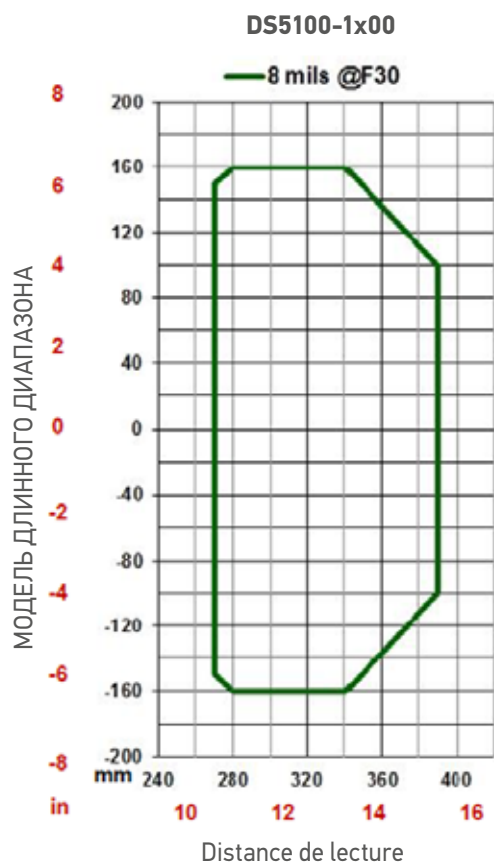
# ТЕНИЧЕСКИЕ ХАРАКТЕРИСТИКИ

| ПРОМЫШЛЕННЫЕ ЛАЗЕРНЫЕ СКАНЕРЫ ШТРИХКОДОВ | DS5100-X2XX   | DS5100-X3XX  | DS5100-X4XX   |
|--|---|--|---|
| Дистанция сканирования (мин/ макс)       | Средний диапазон: 200 - 1000 мм<br>Длинный диапазон: 300 - 1400 мм  |  |   |
| Максимальное разрешение                  | До 0,2 мм (8 мил)   |  |   |
| Скорость сканирования                    | 800 сканирований/сек  |  |   |
| Настройка фокуса                         | Механически регулируемый фокус с блокировкой  |  |   |
| Тип устройства сканера                   | Линейное / Осциллирующее зеркало / Дифракционное зеркало  |  |   |
| Угол апертуры                            | 65 градусов   |  |   |
| Сканирование нескольких этикеток         | До 10 кодов за одну фазу сканирования   |  |   |
| Технология присваивания штрихкода        | Технология отслеживания пакетов в моделях длинного диапазона DS5100-24xx только в сети EBC (недоступна в моделях среднего диапазона)                                    |  |   |
| Технология реконструкции кода            | ACR4  |  |   |
| Считываемые коды                         | Code 2/5, Code39, Code93, Code128, EAN/UPC, EAN128, Codabar, Pharmacode, Plessey, ISBT128   |  |   |
| Материал корпуса                         | Алюминий  |  |   |
| Размеры (типичные значения)              | LIN: 101 x 85 x 42 мм<br>OM: 116,7 x 123,6 x 48,4 мм  | LIN: 101 x 104,2 x 42 мм<br>OM: 116,7 x 142,9 x 48,4 мм  | LIN: 117,75 x 104,6 x 42 мм<br>OM: 125,8 x 143,3 x 48,4 мм        |
| Вес                                      | LIN: 580 г<br>OM: 775 г   | LIN: 520 г<br>OM: 715 г  | LIN: 550 г<br>OM: 745 г   |
| Рабочая температура                      | от 0° до +50 °С; версия Subzero от -35°С до +50°С   |  |   |
| Температура хранения                     | от -20° до +70° С; версия Subzero от -35° до +70° С   |  |   |
| IP класс защиты                          | IP65  |  |   |
| Встроенные интерфейсы                    | Основной порт RS-232/RS-485-FD до 115,2 Кбит/сек<br>Вспомогательный порт RS-232 до 115,2 Кбит/сек<br>ID-NET™ RS-485 мультипорт до 1 Мбит/сек                            | Основной порт RS-232/RS-485-FD до 115,2 Кбит/сек<br>Вспомогательный порт RS-232 до 115,2 Кбит/сек<br>ID-NET RS-485 мультипорт до 1 Мбит/сек<br>EtherNet/IP, Modbus TCP, Ethernet TCP/IP, PROFINET-IO Class A | PROFINET-IO Class B<br>Технология EBC<br>(для подключения SC5000) |
| Fieldbus/Ethernet                        | Fieldbus поддерживается через CBX или внешнее устройство QLM  | Встроенный EtherNet/IP, PROFINET-IO, Modbus TCP<br>Другие шины поддерживаются через CBX или внешнее устройство QLM   | Встроенный PROFINET-IO  |
| Цифровые входы                           | 2 входа (оптический, NPN/PNP)   | 2 входа (оптический, NPN/PNP)  | 1 вход (оптический, NPN/PNP)                                      |
| Цифровые выходы                          | 2 выхода (оптический)   | 2 выхода (неоптический)  | /   |
| Рабочие режимы                           | Онлайн, последовательный онлайн, автоматический, непрерывный, режим тестирования, режим верификации, Packtrack режим на больших расстояниях при конфигурации в сети EBC |  |   |
| Дисплей                                  | 16 x 2 цифры  |  |   |
| Программирование устройства              | Программное обеспечение Genius (под Windows™)<br>Режим программирования через хост-систему XPRESS интерфейс   |  |   |
| Питание/потребляемая мощность            | DS5100 XX00   |  | DS5100 XX20   |
|  | 10-30 В; 6 Ватт   |  | 10-30 В; 7,5 Ватт   |
|  | DS5100 XX05   |  | DS5100 XX25   |
|  | 24 В; 28,8 Ватт   |  | 24 В; 31,2 Ватт   |



# ДИАГРАММЫ СКАНИРОВАНИЯ

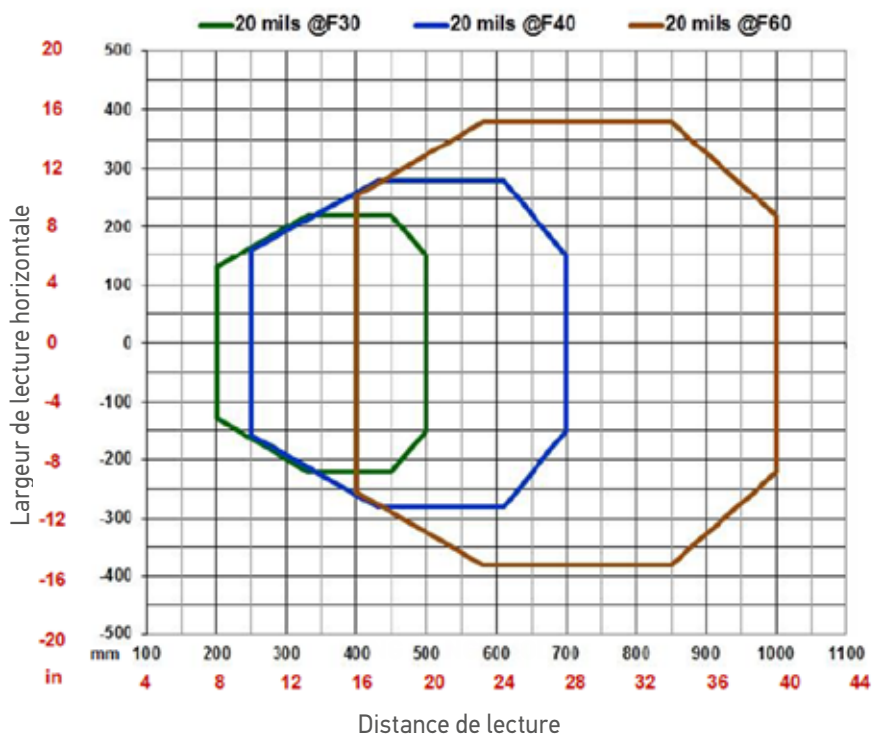
## МОДЕЛЬ СРЕДНЕГО ДИАПАЗОНА



# ДИАГРАММЫ СКАНИРОВАНИЯ

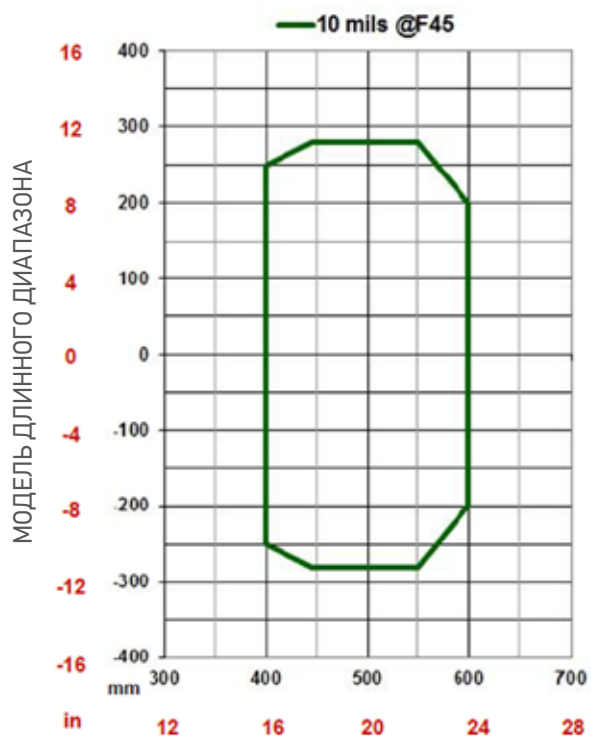
## МОДЕЛЬ СРЕДНЕГО ДИАПАЗОНА

DS5100-1x00

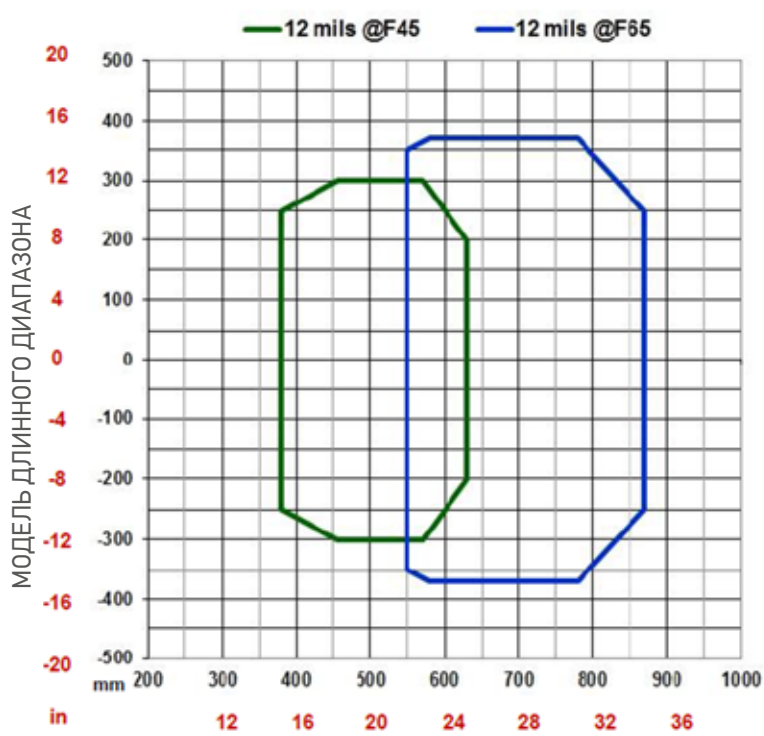


## МОДЕЛЬ СРЕДНЕГО ДИАПАЗОНА

DS5100-2X00



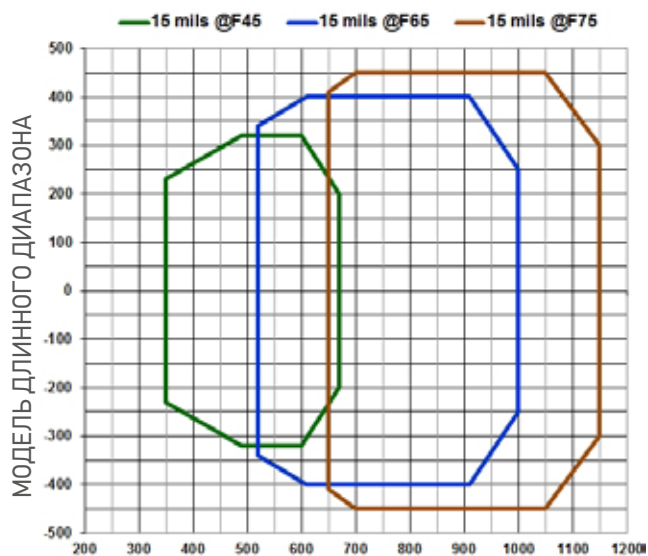
DS5100-2X00



# ДИАГРАММЫ СКАНИРОВАНИЯ

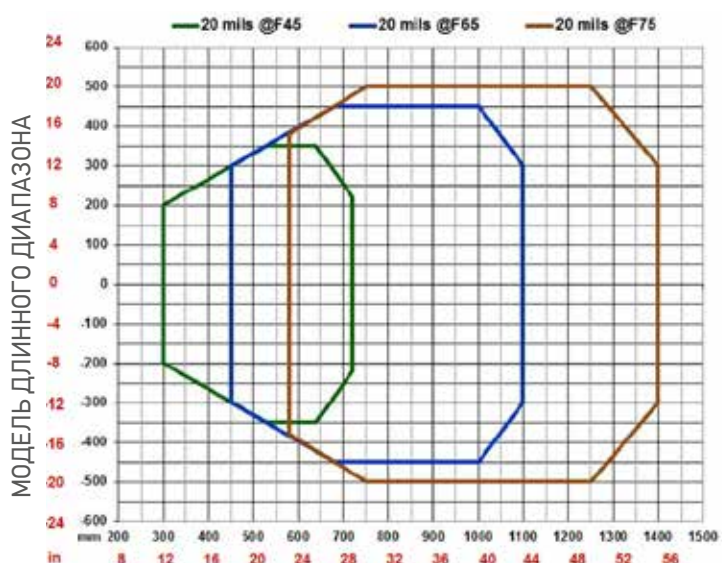
## МОДЕЛЬ СРЕДНЕГО ДИАПАЗОНА

DS5100-2x00



МОДЕЛЬ СРЕДНЕГО ДИАПАЗОНА

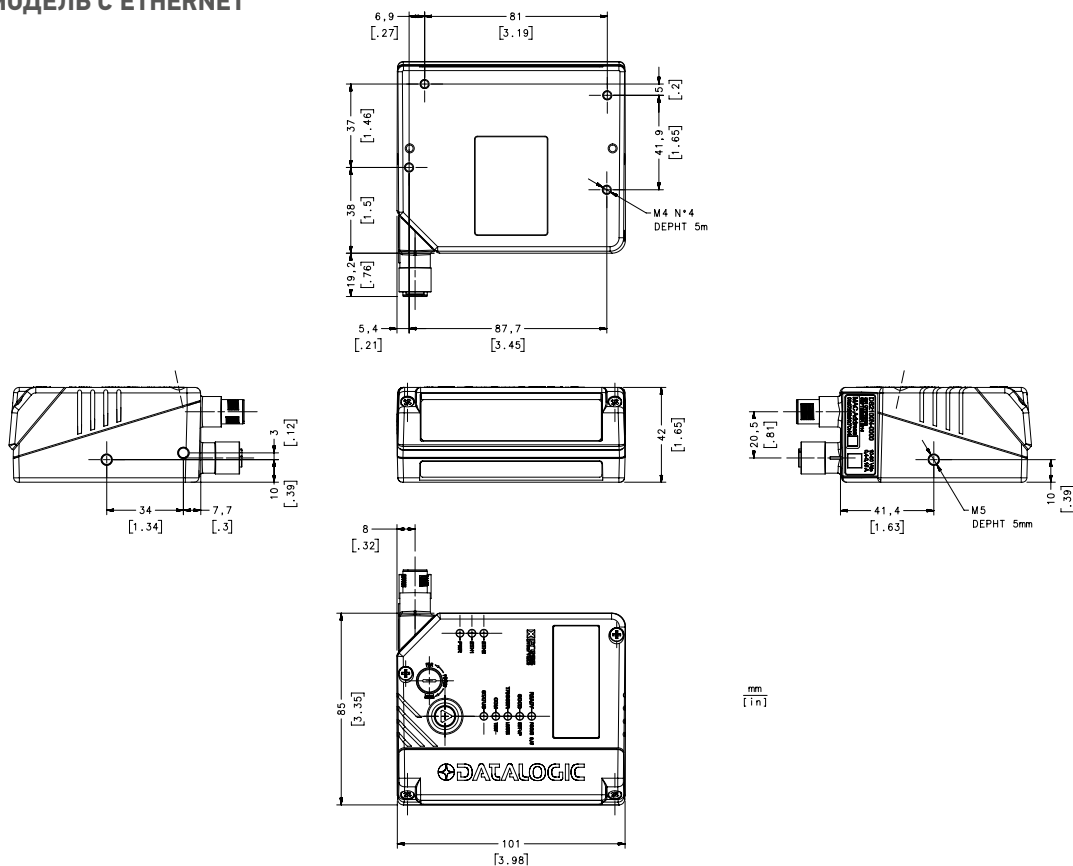
DS5100-2x00



МОДЕЛЬ СРЕДНЕГО ДИАПАЗОНА

# DIMENSION

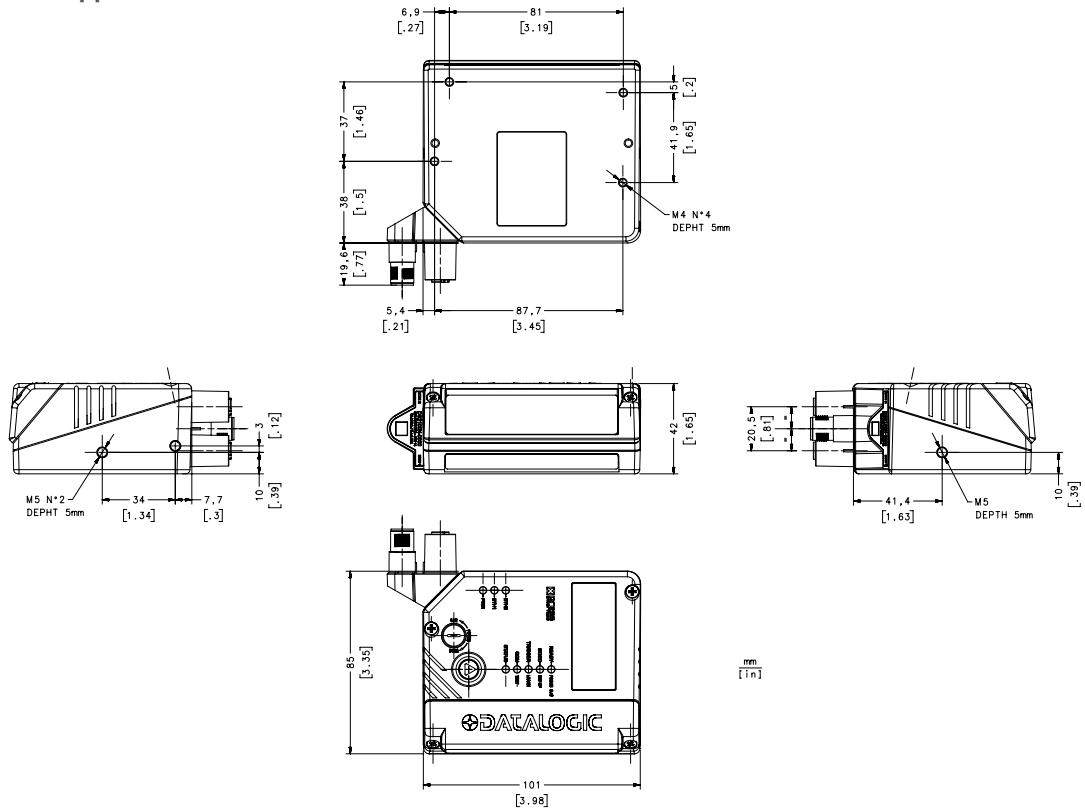
## ЛИНЕЙНАЯ МОДЕЛЬ С ETHERNET



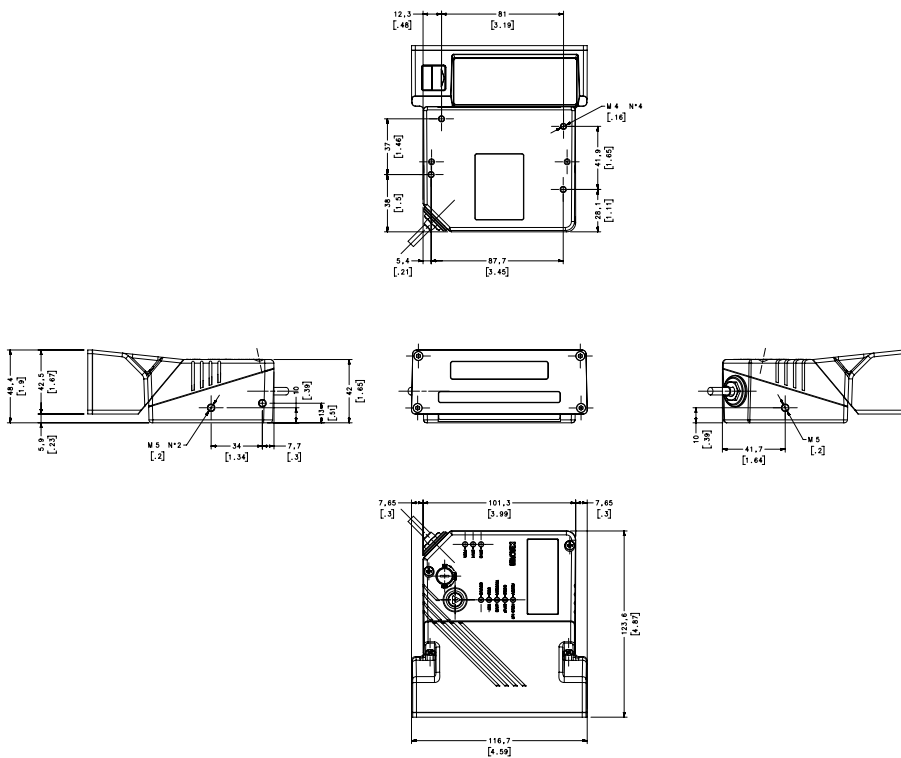
mm  
[in]

# DIMENSIONS

## ЛИНЕЙНАЯ МОДЕЛЬ С PROFINET



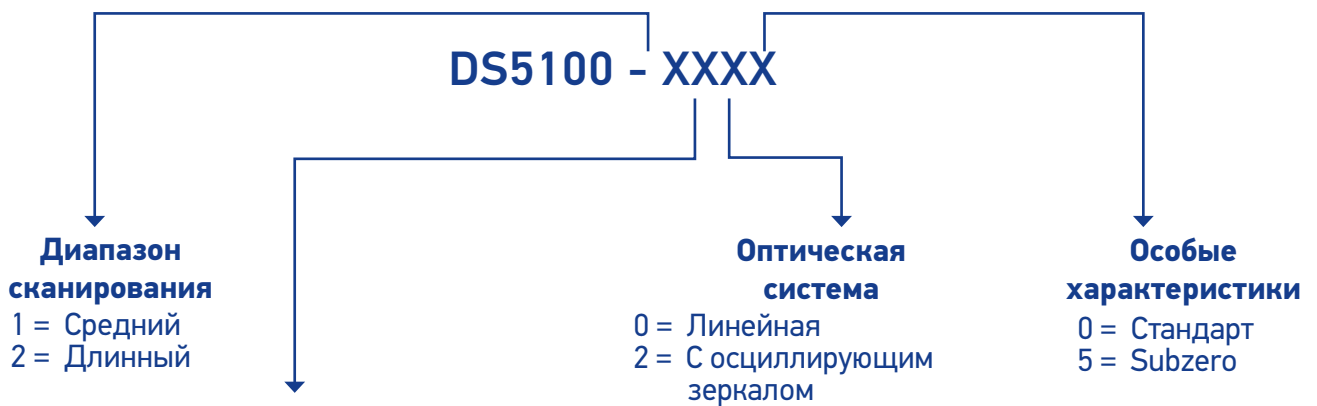
## МОДЕЛЬ С ОСЦИЛЛИРУЮЩИМ ЗЕРКАЛОМ





# MODELES

| NO. DE COMMANDE | DESCRIPTION                                 |
|-----------------|---|
| 931061334       | DS5100-1300 MEDIUM RANGE, ETH               |
| 931061335       | DS5100-1320 MEDIUM RANGE, ETH, OM           |
| 931061336       | DS5100-2300 LONG RANGE, ETH                 |
| 931061337       | DS5100-2320 LONG RANGE, ETH, OM             |
| 931061338       | DS5100-1400 MEDIUM RANGE, PNET              |
| 931061339       | DS5100-1420 MEDIUM RANGE, PNET, OM          |
| 931061340       | DS5100-2400 LONG RANGE, PNET                |
| 931061341       | DS5100-2420 LONG RANGE, PNET, OM            |
| 931061342       | DS5100-1305 MEDIUM RANGE, ETH, SUBZERO*     |
| 931061343       | DS5100-1325 MEDIUM RANGE, ETH, OM, SUBZERO* |
| 931061344       | DS5100-1200 MEDIUM RANGE, SER               |
| 931061345       | DS5100-1220 MEDIUM RANGE, SER, OM           |
| 931061346       | DS5100-2200 LONG RANGE, SER                 |
| 931061347       | DS5100-2220 LONG RANGE, SER, OM             |



2 = SER: RS-232/RS485 основной + RS-232 дополнительный

3 = ETH: Встроенный Ethernet; порт PNET 1: Profinet I/O; SER RS-232/RS-485 основной + RS-232 дополнительный

4 = порты PNET 2: Profinet IO; EBC Network



# АКСЕССУАРЫ

| МОДЕЛЬ  | ОПИСАНИЕ  | КОД ДЛЯ ЗАКАЗА |
|---|---|----------------|
| Mirrors   |   |                |
| GFC-40  | 105° дифракционное зеркало (только для линейных сканеров DS5100-XX00) | 93ACC1785      |
| GFC-400   | РЕГУЛИРОВКА ЗЕРКАЛА<br>КОНТАКТНОГО СКАНИРОВАНИЯ                       | 93ACC1867      |
| Монтажные кронштейны  |   |                |
| BK-4000   | L-Shape кронштейн   | 93ACC1837      |
| BK-4001   | U-Shape кронштейн   | 93ACC1838      |
| Контроллеры   |   |                |
| SC4000-1000   | ID-NET CONTROLLER STD   | 935201000      |
| SC5000-1000   | Стандартный системный контроллер                                      | 935750001      |
| SC5000-1100   | Системный контроллер Profibus   | 935750002      |
| SC5000-1200   | Системный контроллер Profinet   | 935750003      |
| Соединительная коробка  |   |                |
| Соединительная коробка CBX100 с резервным модулем BM100, модульная соединительная коробка CBX500 с модулем отображения BM150 и модулями подключения (DeviceNet, CANOpen, PROFIBUS, Modbus, Ethercat, CC-Link) Quick Link QL и QLM slave и Master) |   |                |

DS5100 использует те же аксессуары, что и DS4800, что обеспечивает полную обратную совместимость. За дополнительной информацией об аксессуарах обращайтесь к справочному руководству по DS5100.

## ГАММА УСТРОЙСТВ DATALOGIC



Датчики



Ручные сканеры штрихкодов



Мобильные компьютеры



Системы лазерной маркировки



Лазерный сканер безопасности



Системы машинного зрения



Встраиваемые промышленные сканеры штрихкодов



Световые завесы безопасности

Rev. 02, 11/2014